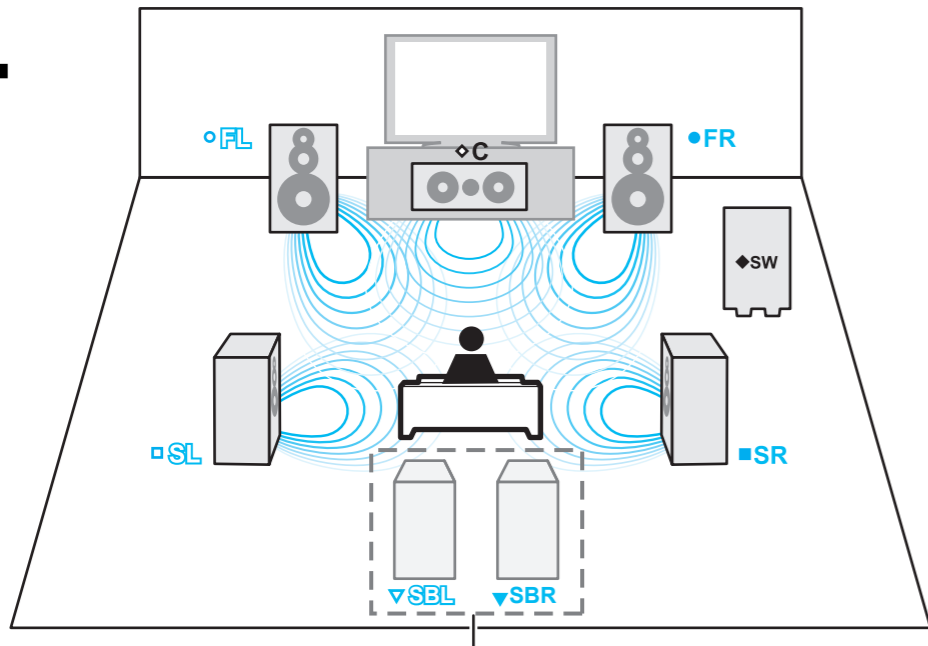
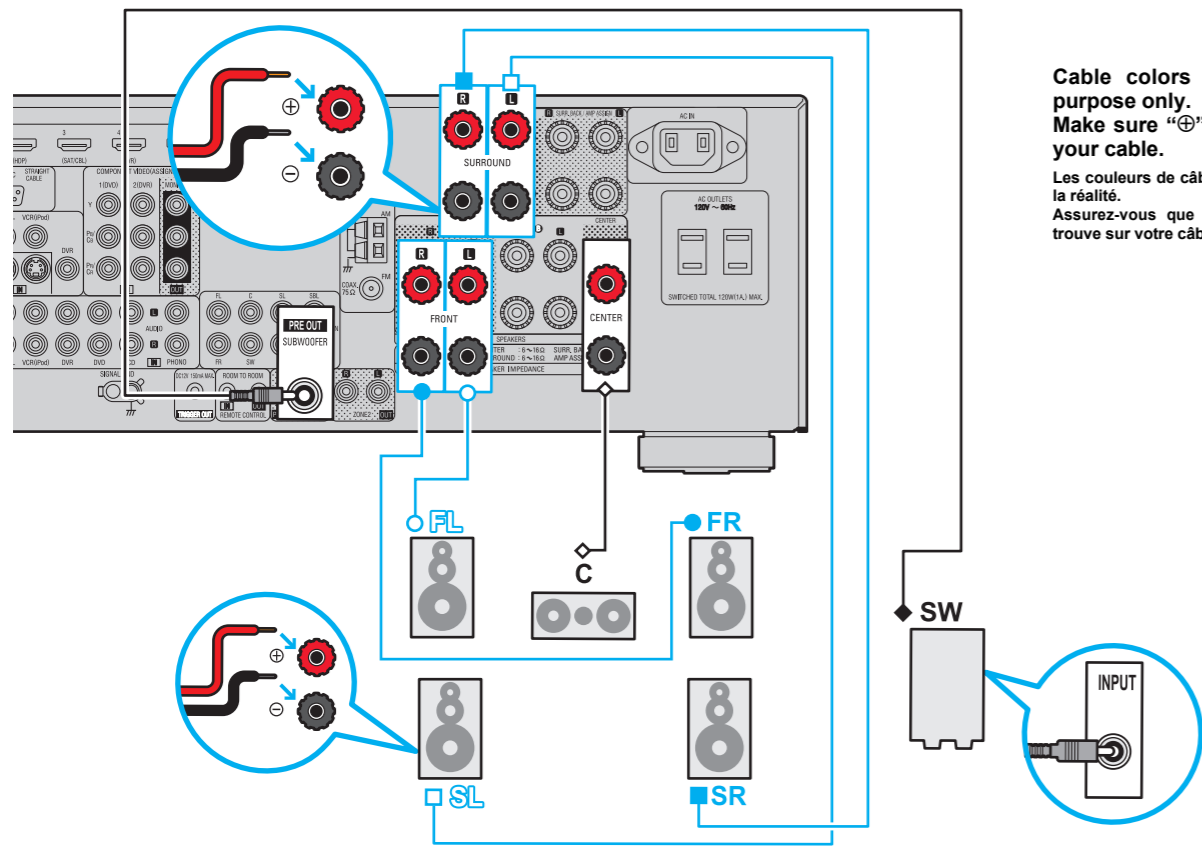


4



- FL : Front Left Speaker  
Enceintes avant gauche
- FR : Front Right Speaker  
Enceintes avant droit
- ◇ C : Center Speaker  
Enceinte centrale
- SL : Surround Left Speaker  
Enceintes surround gauche
- SR : Surround Right Speaker  
Enceintes surround droit
- ▽ SBL : Surround Back Left Speaker  
Enceintes gauche arrière Surround
- ▽ SBR : Surround Back Right Speaker  
Enceintes droit arrière Surround
- ◆ SW : Subwoofer  
Subwoofer

**NOTE : For Surround back connectivity.** ▶ **REMARQUE : Pour la connexion Surround arrière.**



Cable colors are for illustration purpose only. Make sure “⊕” or “⊖” marking on your cable.  
Les couleurs de câble ne correspondent pas à la réalité. Assurez-vous que le signe “⊕” ou “⊖” se trouve sur votre câble.

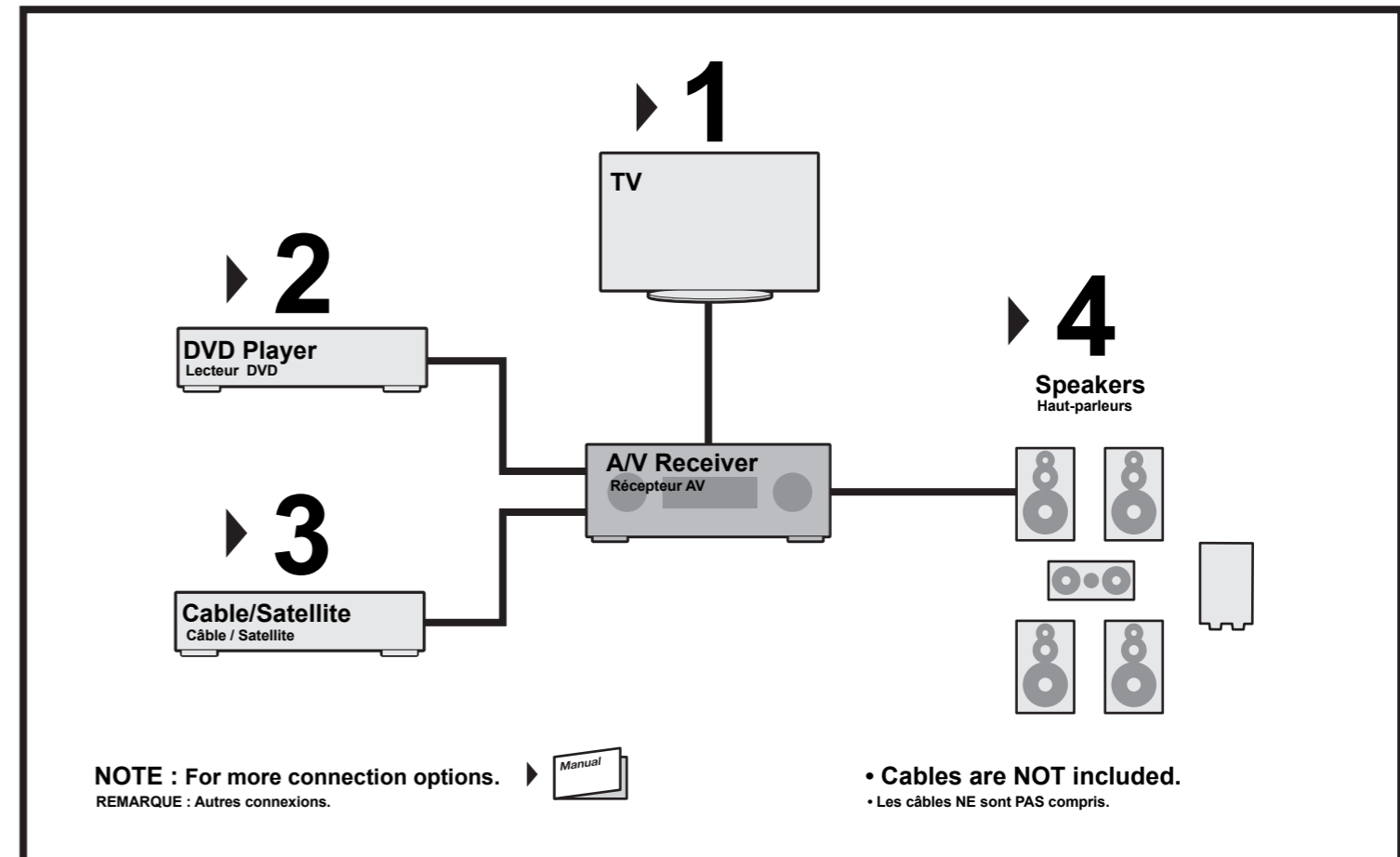
**Need more information?** ▶ **Avez-vous besoin d'autres informations?**

# DENON

## Getting Started **Connections**

Mise en route **Connexions**

AVR-2310CI / 890

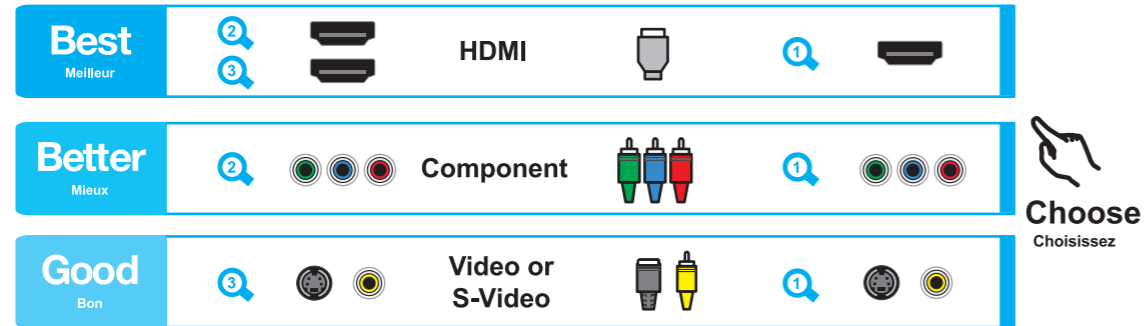
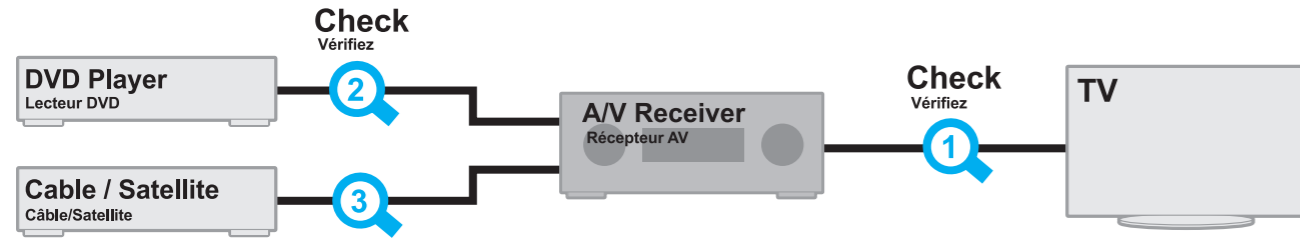


**NOTE : For more connection options.** ▶ **REMARQUE : Autres connexions.**

• Cables are NOT included.  
• Les câbles NE sont PAS compris.

# Check & choose your VIDEO connection.

Vérifiez et choisissez votre connexion VIDEO.



All analog video signals can be converted to HDMI output.

Tous les signaux analogiques peuvent être convertis à la sortie HDMI.

Manual "Video Conversion Function"  
"Fonction de conversion vidéo"

## Follow 1-3 according to your choice of connection.

Suivez les étapes 1-3 en fonction de la connexion choisie.

