

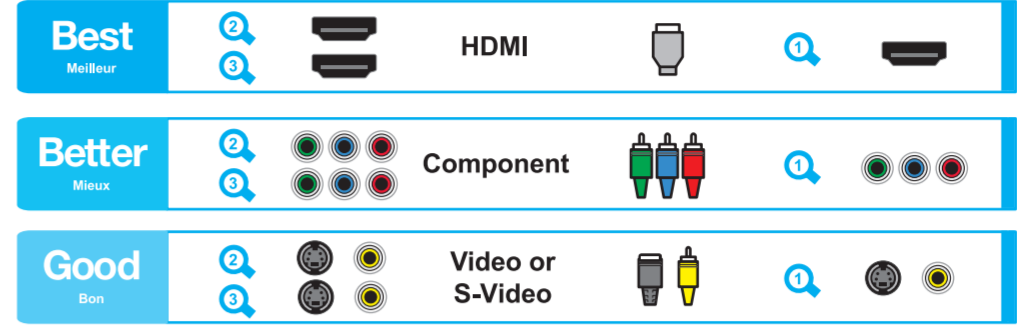
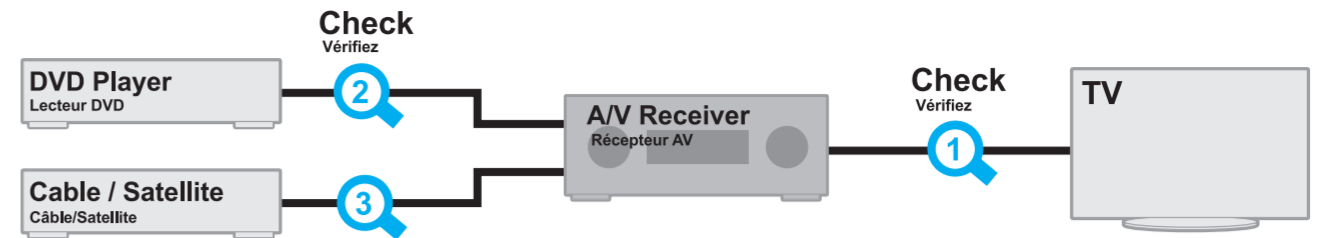
Getting Started **Connections**

Mise en route **Connexions**

AVR-4310CI

Check & choose your VIDEO connection.

Vérifiez et choisissez votre connexion VIDEO.



Choose
Choisissez

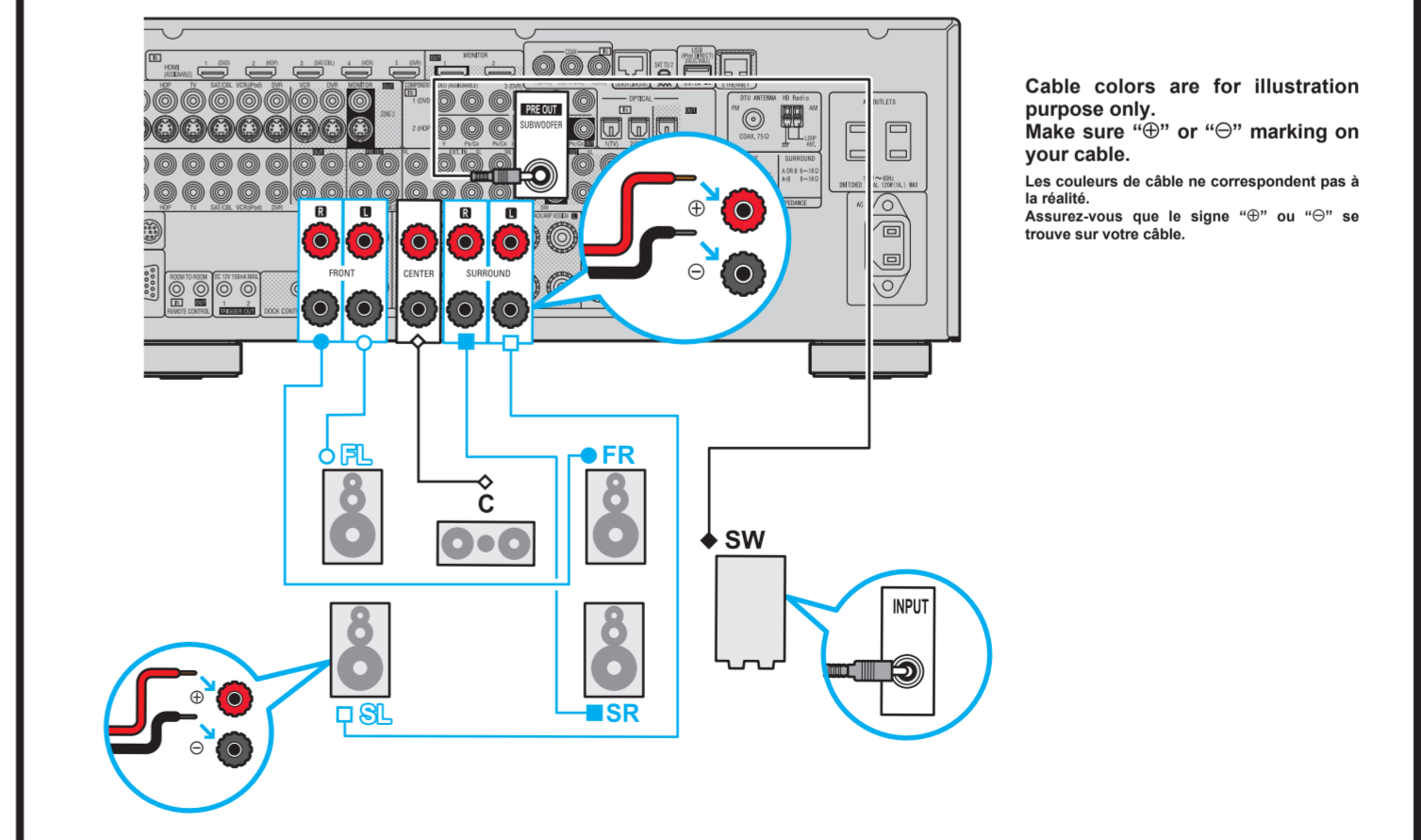
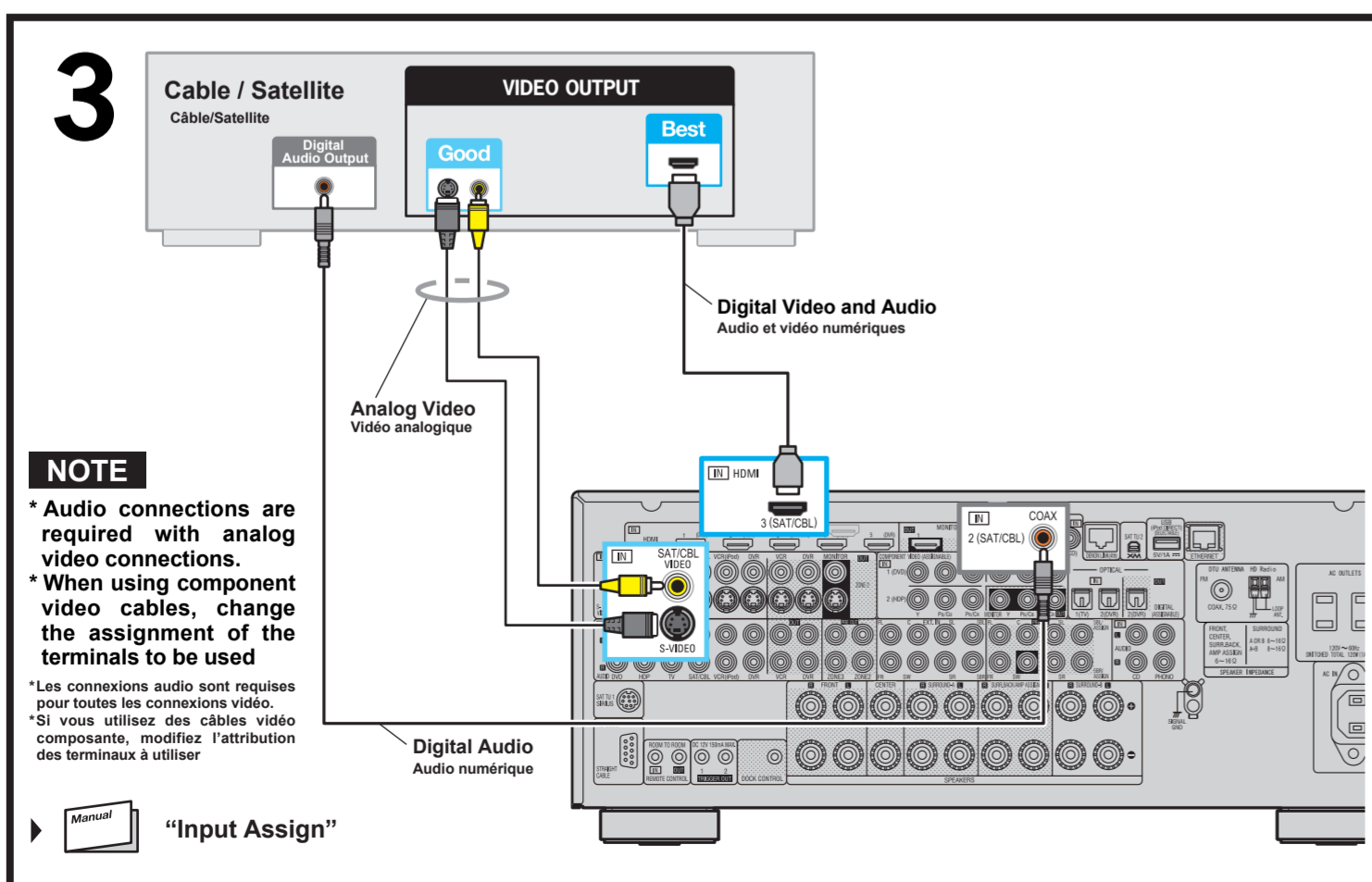
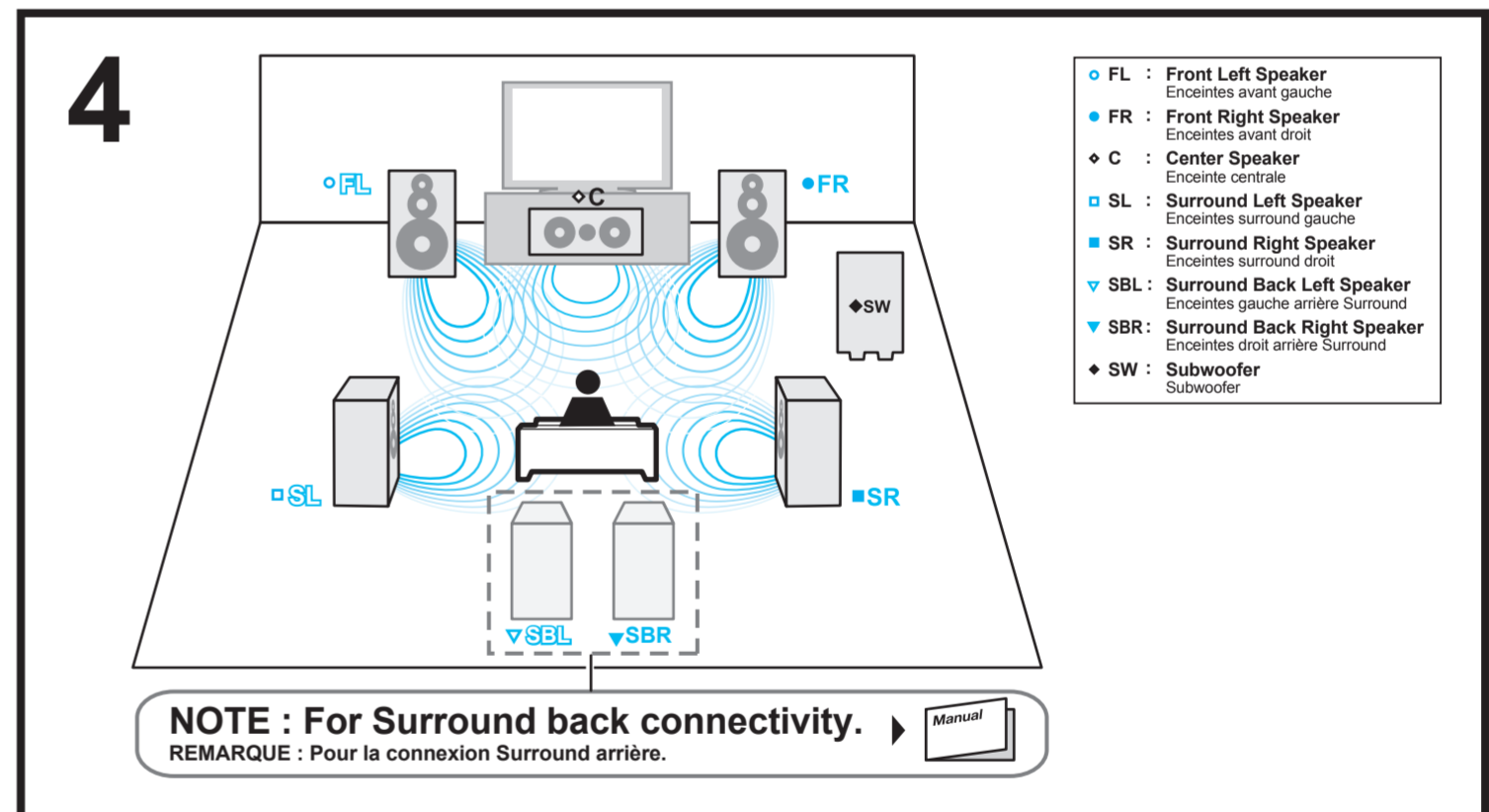
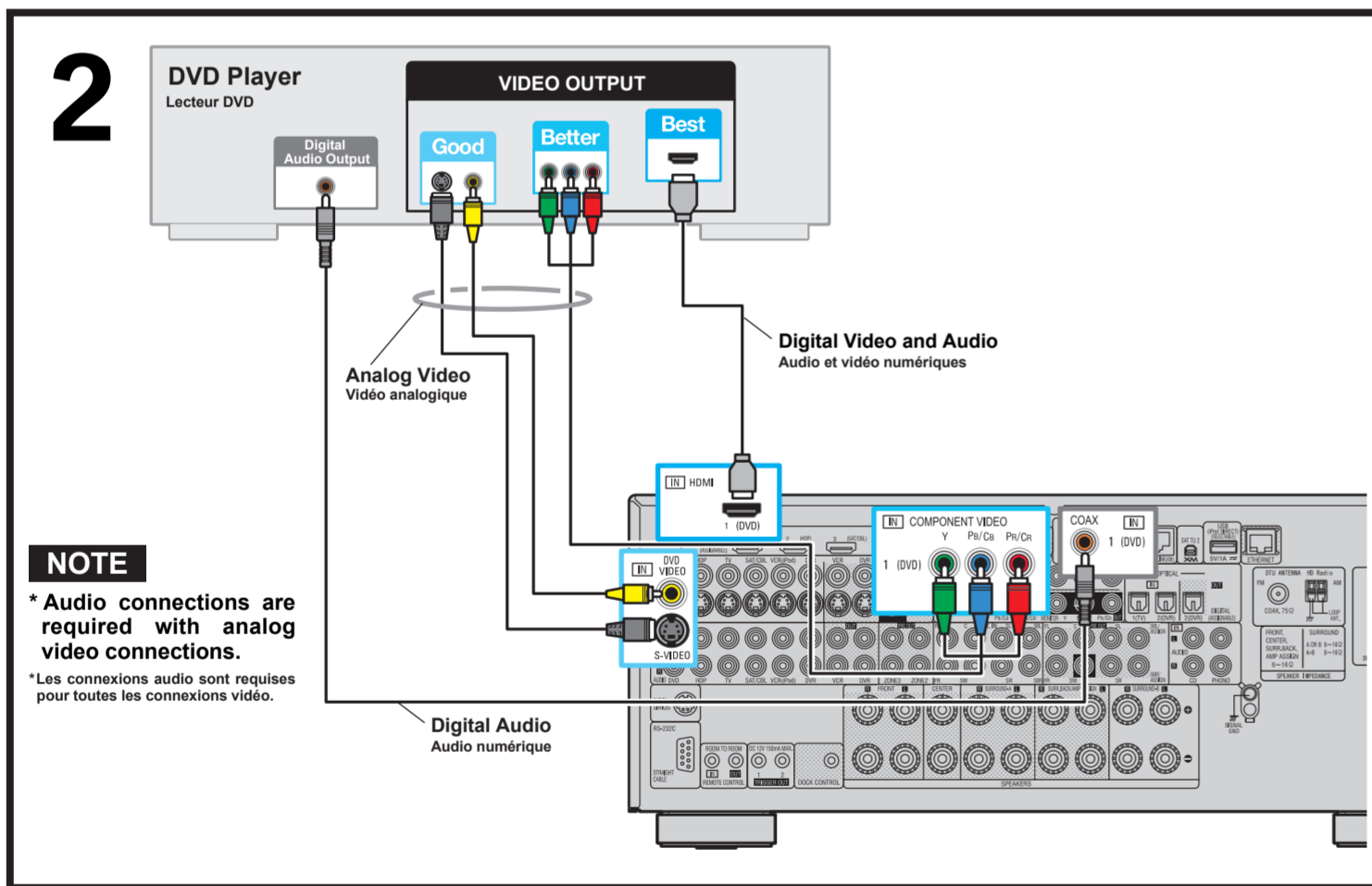
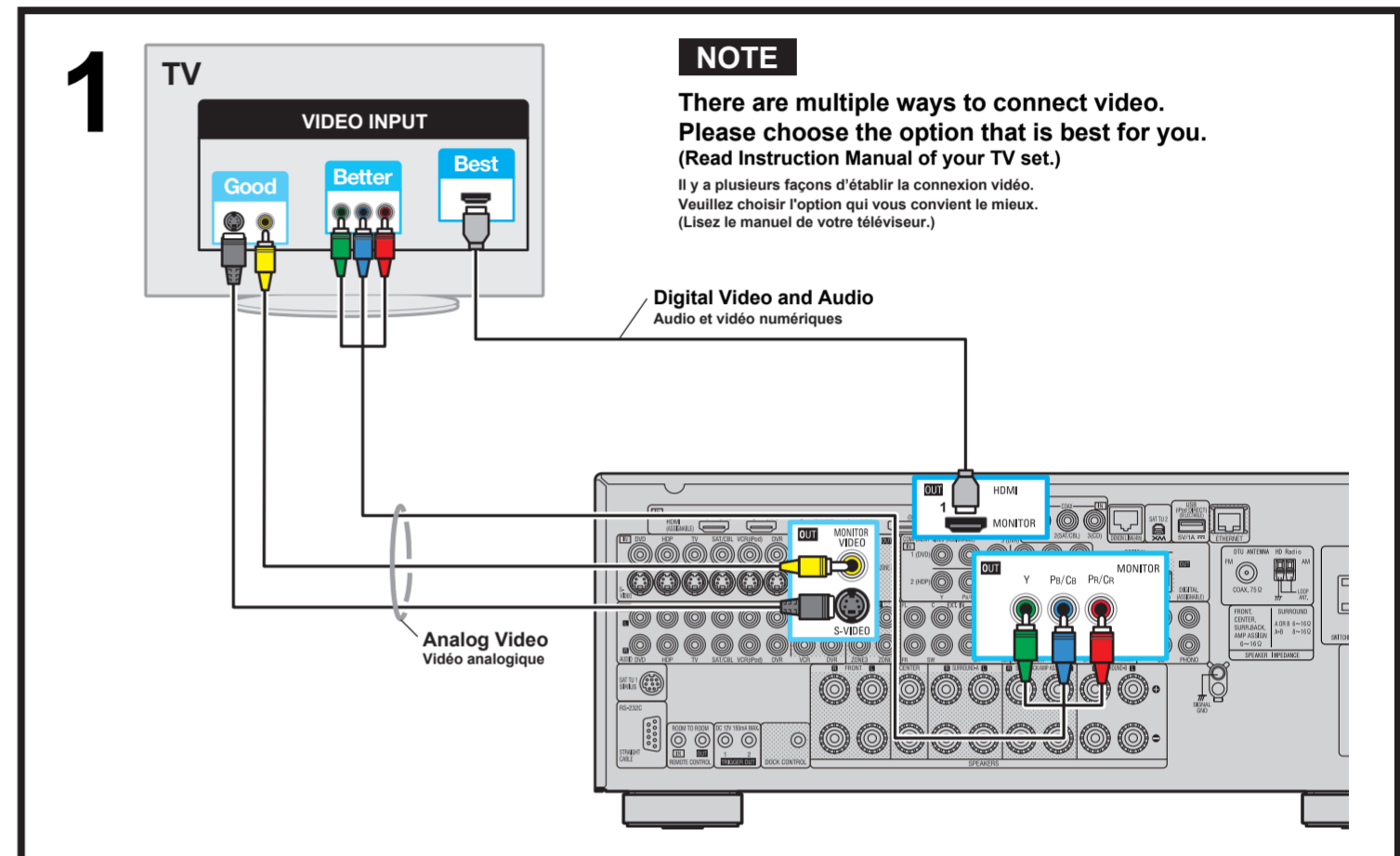
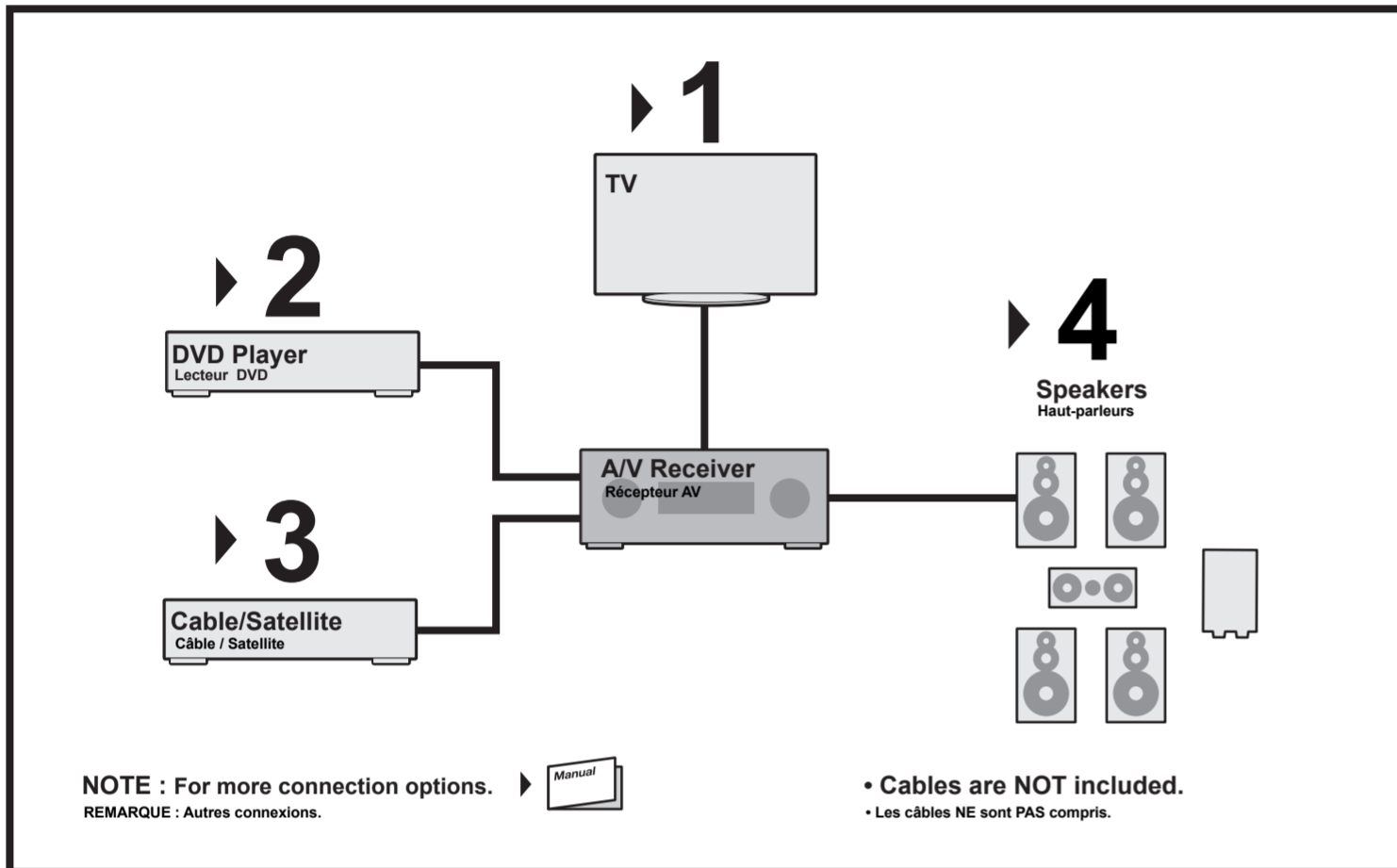
All analog video signals can be converted to HDMI output.

Tous les signaux analogiques peuvent être convertis à la sortie HDMI.

Manual "Video Conversion Function"
"Fonction de conversion vidéo"

• Follow 1-3 according to your choice of connection.

• Suivez les étapes 1-3 en fonction de la connexion choisie.



Need more information?

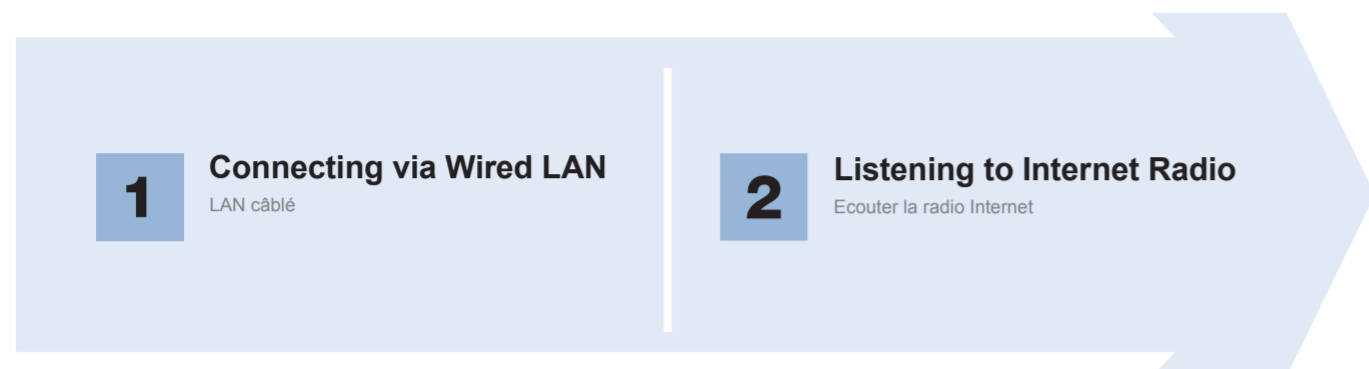
Avez-vous besoin d'autres informations?


Connect the AVR-4310CI to your Network!

Connectez le AVR-4310CI à votre réseau!

Follow these simple steps to complete the Internet connection:

Suivez ces quelques étapes pour terminer la connexion Internet :

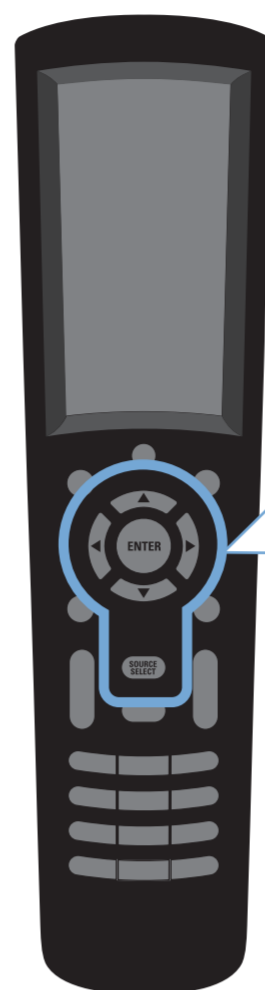


NOTE: For details on connections or operation, see the AVR-4310CI Owner's manual. 

REMARQUE : Pour obtenir des détails concernant les connexions ou le fonctionnement, reportez-vous au Manuel d'Utilisation AVR-4310CI.

Basic operations

Exploitations de base



ENTER OK



Cursor buttons Select
Sélectionnez



Cursor buttons Next
Suivant

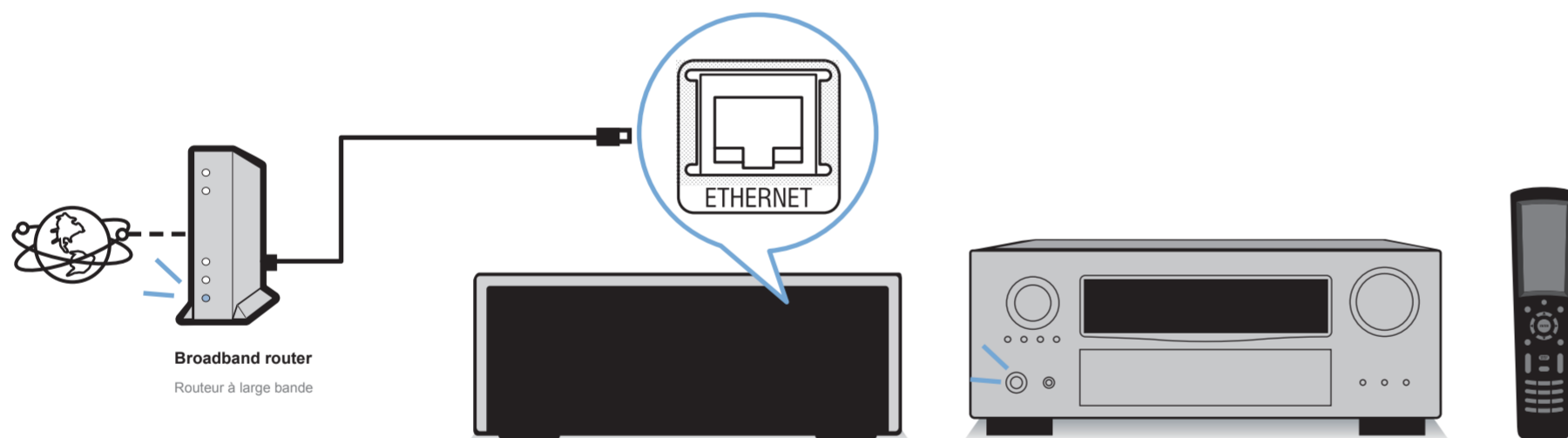


SOURCE SELECT button SOURCE SELECT Menu
SOURCE SELECT supérieur

1

Connecting via Wired LAN

LAN câblé



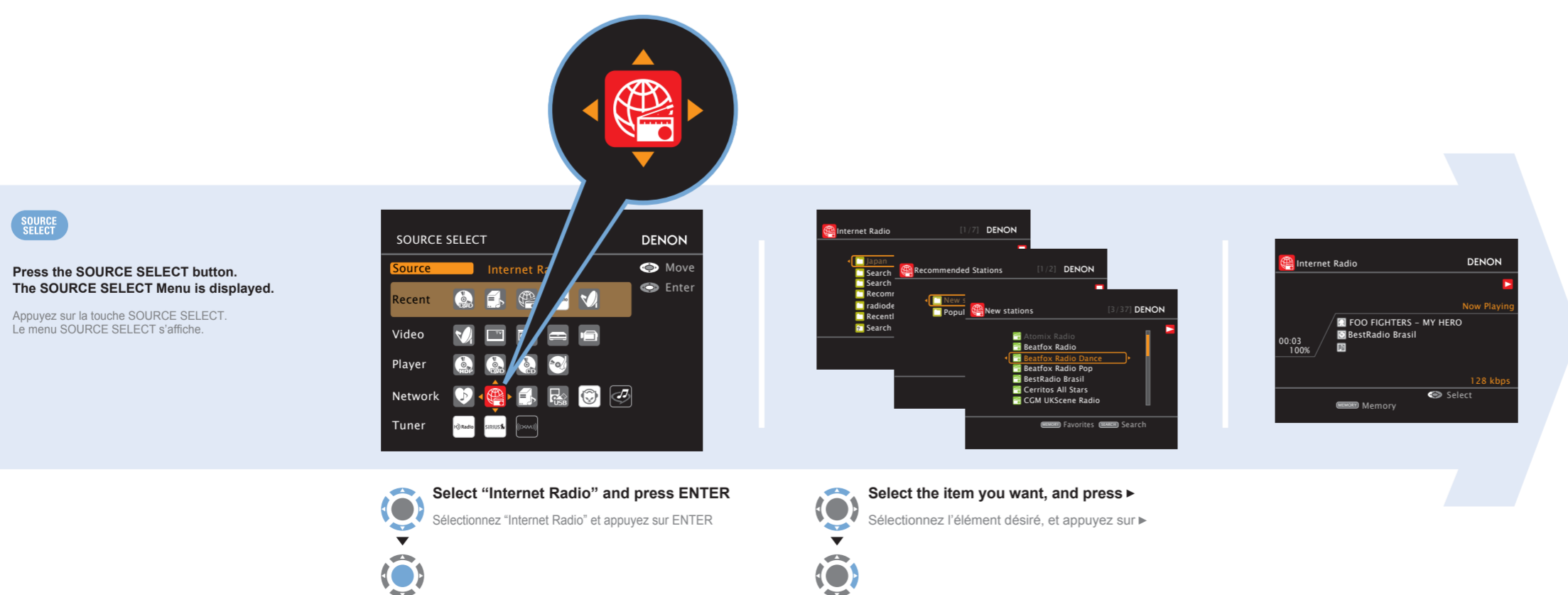
1. Connect the LAN cable
Connectez le câble LAN

2. Turn on the AVR-4310CI
Allumez le AVR-4310CI

2

Listening to Internet Radio

Ecouter la radio Internet



SOURCE SELECT
Press the SOURCE SELECT button.
The SOURCE SELECT Menu is displayed.
Appuyez sur la touche SOURCE SELECT.
Le menu SOURCE SELECT s'affiche.

Select "Internet Radio" and press ENTER
Sélectionnez "Internet Radio" et appuyez sur ENTER

Select the item you want, and press ►
Sélectionnez l'élément désiré, et appuyez sur ►

Need more information? 
Avez-vous besoin d'autres informations?

*Note that the illustrations in these instructions may differ from the actual unit for explanation purposes.
*Veuillez remarquer que les illustrations de ce manuel sont données à titre explicatif et peuvent différer par rapport à l'unité.