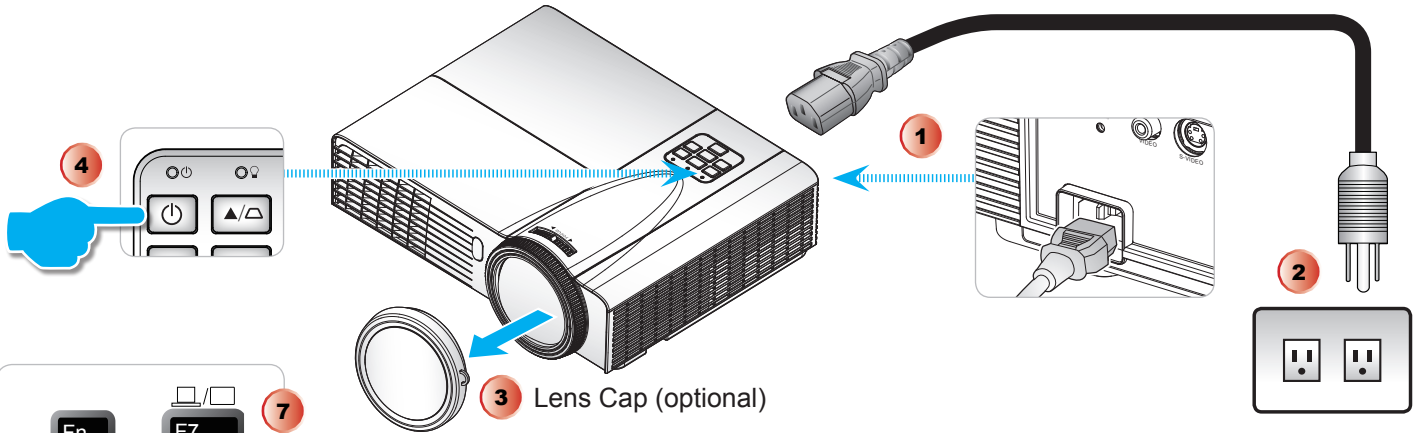


QUICK START CARD



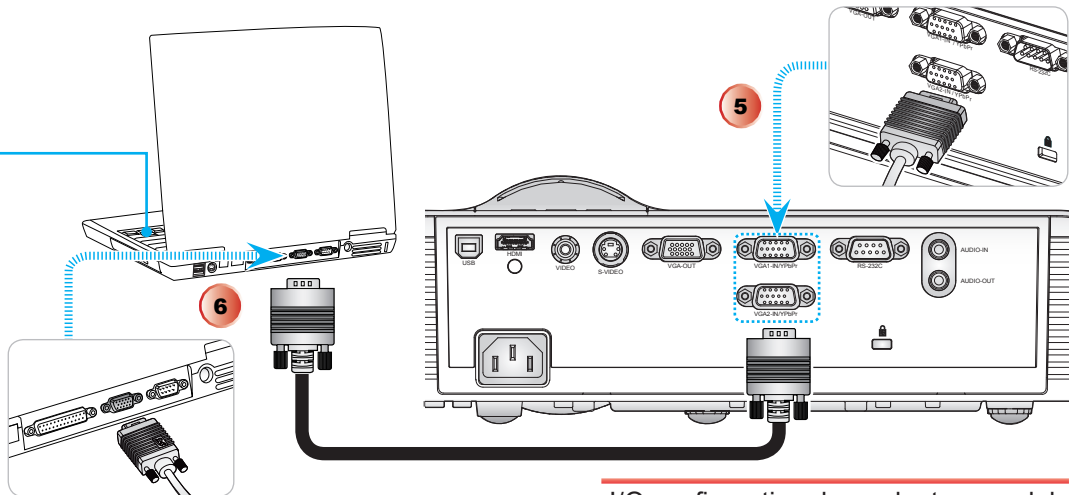
7

Fn + **F7**
CRT/LCD

Toggle Output Settings

Acer	[Fn] + [F5]
Asus	[Fn] + [F8]
Dell	[Fn] + [F8]
Gateway	[Fn] + [F4]
HP/Compaq	[Fn] + [F4]
IBM/Lenovo	[Fn] + [F7]
NEC	[Fn] + [F3]
Toshiba	[Fn] + [F5]
Mac Apple :	

System Preferences ⇨ Display ⇨ Arrangement ⇨ Mirror display



P/N 36.8TN02G001-A

www.optoma.com

I/O configuration dependent on models

QUICK START CARD



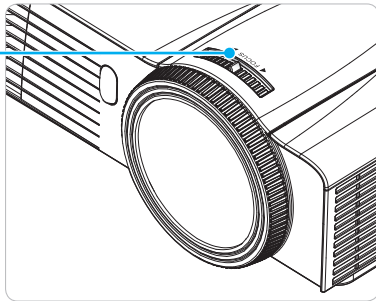
8

Adjust Focus
Régler la mise au point
Stellen Sie den Fokus ein
Ajuste el enfoque
Regolare la messa a fuoco
Ajuste da focagem
Pas de scherpstelling aan
Wyreguluj Ostrość
Настройте фокусировку
Projektorin tarkennuksen säätö
Justeru fokuser
Juster fokus
Juster Fokus

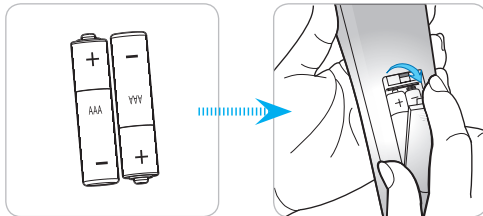
Προσαρμογή Εστίασης
Élességállitás
Upravít zaostření
Odaği Ayarla
ปรับโฟกัส
調整對焦
調整焦距
【フォーカス】調整
초점 조절
Điều chỉnh Tiêu cự
Setel Fokus
Reglați Focus

تنظیم فوکوس

ضبط البؤرة



9



Warning!



- English**
 - ❑ Avoid staring directly into the projector beam at all times.
 - ❑ Minimize standing facing into the beam. Keep your back to the beam as much as possible.
- Français**
 - ❑ Évitez à tout moment de regarder directement vers le faisceau du projecteur.
 - ❑ Minimisez le temps passé face au faisceau. Restez dos au faisceau autant que possible.
- Deutsch**
 - ❑ Nicht direkt in den Projektor-Lichtstrahl schauen.
 - ❑ Vermeiden Sie, mit dem Gesicht zum Projektor-Lichtstrahl zu stehen. Stehen Sie mit dem Rücken zum Projektor-Lichtstrahl.
- Español**
 - ❑ No mire al haz del proyector en ningún momento.
 - ❑ Permanezca el mínimo tiempo posible de cara al haz. Dé la espalda al haz siempre que sea posible.
- Italiano**
 - ❑ Evitare sempre di guardare direttamente il raggio del proiettore.
 - ❑ Evitare il più possibile di stare di fronte al raggio. Tenersi dietro al raggio per quanto possibile.
- Português**
 - ❑ Evite olhar directamente para a luz do projector seja em que circunstância for.
 - ❑ Evite ficar voltado de frente para a luz proveniente do projector. Mantenha-se de costas para a luz do projector o máximo possível.
- Nederlands**
 - ❑ Vermijd op elk ogenblik rechtstreeks in de straal van de projector te kijken.
 - ❑ Ga zo weinig mogelijk in de straal staan. Houd zo veel mogelijk uw rug naar de straal gericht.
- Dansk**
 - ❑ Se aldrig direkte ind i projektorstrålen.
 - ❑ Undgå så vidt muligt at stå vendt mod strålen. Vend ryggen til strålen så vidt muligt.
- Русский**
 - ❑ Никогда не смотрите прямо на луч проектора.
 - ❑ Старайтесь не стоять лицом к лучу. Как можно чаще поворачивайтесь спиной к лучу.
- Suomi**
 - ❑ Vältä katsomasta suoraan projektorin valonsäteeseen.
 - ❑ Seiso mahdollisimman vähän kasvoit kohti sädetä. Pidä selkäsi sädettä kohti niin paljon kuin mahdollista.
- Svenska**
 - ❑ Undvik alltid att titta direkt in i projektorstrålen.
 - ❑ Stå så lite som möjligt vänd mot strålen. Håll din rygg mot strålen så mycket som möjligt.
- Norsk**
 - ❑ Unngå å se direkte inn i projektorstrålen til enhver tid.
 - ❑ Unngå situasjoner hvor du står imot strålen. Stå med ryggen mot strålen så ofte som mulig.
- Polski**
 - ❑ Należy unikać bezpośredniego, stałego patrzenia na wiązkę światła projektora.
 - ❑ Należy zminimalizować stanie przodem do światła projektora. Należy najczęściej na ile to możliwe ustawiać się tyłem do wiązki światła projektora.

- ελληνικά**
 - ❑ Αποφεύγετε να κοιτάτε απευθείας την ακτίνα του προβολέα.
 - ❑ Ελαχιστοποιήστε τις στιγμές που κοιτάτε στην ακτίνα. Έχετε την πλάτη σας στην ακτίνα όσο το δυνατόν περισσότερο.
- Magyar**
 - ❑ Soha ne tekintsen közvetlenül a sugárba.
 - ❑ Minimalíslra csökkentse a sugárral szemben töltött időt. Lehetőleg háttal álljon a sugárnak.
- Čeština**
 - ❑ Nedívejte sedelší dobu přímo do proudu světla z projektoru.
 - ❑ Odracejte tvář co nejvíce od proudu světla. Odracejte se co nejvíce zády do proudu světla.
- Türkçe**
 - ❑ Projektör ışık kaynağı içerisine direkt olarak bakmayınız.
 - ❑ Projektör ışık kaynağı yüzünüze gelecek şekilde durmayınız. Işık kaynağına karşı olabildiğince arkınızı dönük konumlanınız.
- ไทย**
 - ❑ หลีกเลี่ยงการมองที่ลำแสงไปตรงๆ โดยตรงทุกครั้ง
 - ❑ หลีกเลี่ยงการยืนหันหน้าเข้าหาลำแสงโดยหันหลังให้ ไม่ให้แสงหันเข้าหาหน้า
- 繁體中文**
 - ❑ 請勿直視鏡頭內部。
 - ❑ 請避免直接面對投影機光束並盡量背對直接照射。
- 简体中文**
 - ❑ 请勿直视镜头内部。
 - ❑ 请避免直接面对投影机光束并尽可能背对直接照射。
- 日本語**
 - ❑ プロジェクタの光源に直接注視しないでください。
 - ❑ プロジェクタの光源に向いて立たないでください。出来る限り、離れてください。
- 한국어**
 - ❑ 프로젝터 빛을 직접 응시하지 마십시오.
 - ❑ 빛을 향하여 서는 행동을 자제하여 주시고 가능한 빛을 등지고 사용하십시오. 바랍니다.
- Việt**
 - ❑ Luôn tránh nhìn thẳng vào chùm sáng của máy chiếu.
 - ❑ Giảm thiểu đứng quay mặt vào chùm sáng. Hãy để lưng của bạn quay về chùm sáng càng nhiều càng tốt.
- Bahasa Indonesia**
 - ❑ Selalu hindari melihat langsung ke arah sinar proyektor.
 - ❑ Minimalakan posisi berdiri menghadap ke arah sinar. Usahakan sedapat mungkin membelakangi sinar.
- Română**
 - ❑ Nu priviți în fasciculul luminos al proiectorului.
 - ❑ Stați cât mai puțin timp cu fața la fasciculul luminos. Stați cu spatele la fasciculul luminos cât mai mult posibil.

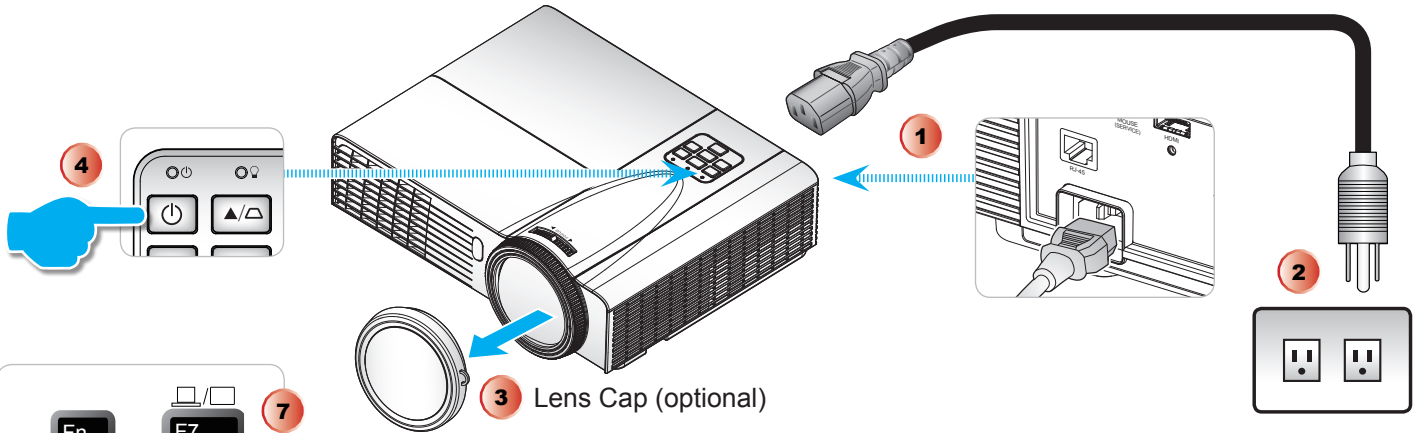
عربي

- ❑ تجنب النظر مباشرة إلى أشعة جهاز الإسقاط لفترة طويلة
- ❑ حاول التقليل من الوقوف مواجهًا للشماع. وبمصح إعطاء الظهر للشماع قدر المستطاع.

فارسی

- ❑ از خیره شدن به پروژکتور در مدت زمان طولانی خودداری کنید
- ❑ مدت زمان ایستادن در مقابل پرتو را به حداقل برسانید. تا جایی که ممکن است
- ❑ پشتتان را به پرتوها نماند.

QUICK START CARD



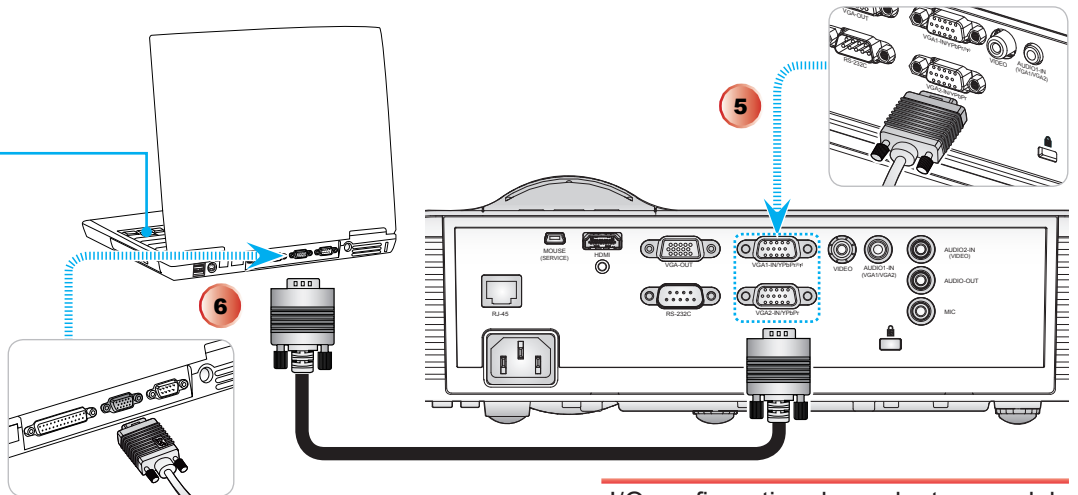
7

Fn + **F7 CRT/LCD**

Toggle Output Settings

Acer	[Fn] + [F5]
Asus	[Fn] + [F8]
Dell	[Fn] + [F8]
Gateway	[Fn] + [F4]
HP/Compaq	[Fn] + [F4]
IBM/Lenovo	[Fn] + [F7]
NEC	[Fn] + [F3]
Toshiba	[Fn] + [F5]
Mac Apple :	

System Preferences → Display → Arrangement → Mirror display



www.optoma.com

I/O configuration dependent on models

QUICK START CARD



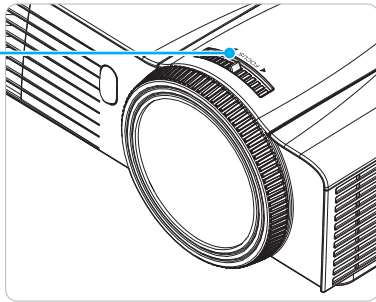
8

Adjust Focus
Régler la mise au point
Stellen Sie den Fokus ein
Ajuste el enfoque
Regolare la messa a fuoco
Ajuste da focagem
Pas de scherpstelling aan
Wyreguluj Ostrość
Настройте фокусировку
Projektorin tarkennuksen säätö
Justeru fokuser
Juster fokus
Juster Fokus

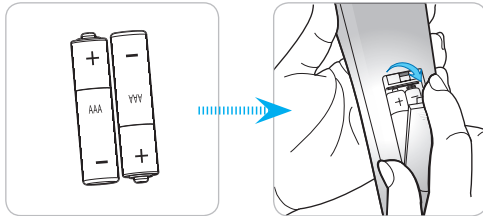
Προσαρμογή Εστίασης
Élességállitás
Upravít zaostření
Odaği Ayarla
ปรับโฟกัส
調整對焦
調整焦距
[フォーカス]調整
초점 조절
Điều chỉnh Tiêu cự
Setel Fokus
Reglați Focus

تنظیم فوکوس

ضبط البؤرة



9



Warning!



- English**
 - ❑ Avoid staring directly into the projector beam at all times.
 - ❑ Minimize standing facing into the beam. Keep your back to the beam as much as possible.
- Français**
 - ❑ Évitez à tout moment de regarder directement vers le faisceau du projecteur.
 - ❑ Minimisez les temps passés face au faisceau. Restez dos au faisceau autant que possible.
- Deutsch**
 - ❑ Nicht direkt in den Projektor-Lichtstrahl schauen.
 - ❑ Vermeiden Sie, mit dem Gesicht zum Projektor-Lichtstrahl zu stehen. Stehen Sie mit dem Rücken zum Projektor-Lichtstrahl.
- Español**
 - ❑ No mire al haz del proyector en ningún momento.
 - ❑ Permanezca el mínimo tiempo posible de cara al haz. Dé la espalda al haz siempre que sea posible.
- Italiano**
 - ❑ Evitare sempre di guardare direttamente il raggio del proiettore.
 - ❑ Evitare il più possibile di stare di fronte al raggio. Tenersi dietro al raggio per quanto possibile.
- Português**
 - ❑ Evite olhar directamente para a luz do projector seja em que circunstância for.
 - ❑ Evite ficar voltado de frente para a luz proveniente do projector. Mantenha-se de costas para a luz do projector o máximo possível.
- Nederlands**
 - ❑ Vermijd op elk ogenblik rechtstreeks in de straal van de projector te kijken.
 - ❑ Ga zo weinig mogelijk in de straal staan. Houd zo veel mo-gelijk uw rug naar de straal gericht.
- Dansk**
 - ❑ Se aldrig direkte ind i projektorstrålen.
 - ❑ Udgå så vidt muligt at stå vendt mod strålen. Vend ryggen til strålen så vidt muligt.
- Русский**
 - ❑ Никогда не смотрите прямо на луч проектора.
 - ❑ Старайтесь не стоять лицом к лучу. Как можно чаще поворачивайтесь спиной к лучу.
- Suomi**
 - ❑ Vältä katsomasta suoraan projektorin valonsäteeseen.
 - ❑ Seiso mahdollisimman vähän kasvoit kohti sädetä. Pidä selkäsi sädettä kohti niin paljon kuin mahdollista.
- Svenska**
 - ❑ Undvik alltid att titta direkt in i projektorstrålen.
 - ❑ Stå så lite som möjligt vänd mot strålen. Håll din rygg mot strålen så mycket som möjligt.
- Norsk**
 - ❑ Unggå å se direkte inn i projektorstrålen til enhver tid.
 - ❑ Unggå situasjoner hvor du står imot strålen. Stå med ryggen mot strålen så ofte som mulig.
- Polski**
 - ❑ Należy unikać bezpośredniego, stałego patrzenia na wiązkę światła projektora.
 - ❑ Należy zminimalizować stanie przodem do światła projektora. Należy najczęściej na ile to możliwe ustawiać się tyłem do wiązki światła projektora.

- ελληνικά**
 - ❑ Αποφεύγετε να κοιτάτε απευθείας την ακτίνα του προβολέα.
 - ❑ Ελαχιστοποιήστε τις στιγμές που κοιτάτε στην ακτίνα. Έχετε την πλάτη σας στην ακτίνα όσο το δυνατόν περισσότερο.
- Magyar**
 - ❑ Soha ne tekintsen közvetlenül a sugárba.
 - ❑ Minimalíslra csökkentse a sugárral szemben töltött időt. Lehetőleg háttal álljon a sugárnak.
- Čeština**
 - ❑ Nedívejte sedelší dobu přímo do proudu světla z projektoru.
 - ❑ Odracejte tvář co nejvíce od proudu světla. Odracejte se co nejvíce zády do proudu světla.
- Türkçe**
 - ❑ Projektör ışık kaynağı içerisine direkt olarak bakmayınız.
 - ❑ Projektör ışık kaynağı yüzünüze gelecek şekilde durmayınız. Işık kaynağına karşı olabildiğince arkınız dönük konulunuz.
- ไทย**
 - ❑ หลีกเลี่ยงการมองที่ลำแสงไปตรงๆ โดยตรงทุกครั้ง
 - ❑ หลีกเลี่ยงการยืนหันหน้าเข้าหาลำแสงโดยหันหลังให้ ไม่ให้แสงหันเข้าหาหน้า
- 繁體中文**
 - ❑ 請勿直視鏡頭內部。
 - ❑ 請避免直接面對投影機光束並盡量背對直接照射。
- 简体中文**
 - ❑ 请勿直视镜头内部。
 - ❑ 请避免直接面对投影机光束并尽可能背对直接照射。
- 日本語**
 - ❑ プロジェクタの光源に直接注視しないでください。
 - ❑ プロジェクタの光源に向いて立たないでください。出来る限り、離れてください。
- 한국어**
 - ❑ 프로젝터 빛을 직접 응시하지 마십시오.
 - ❑ 빛을 향하여 서는 행동을 자제하여 주시고 가능한 빛을 등지고 사용하십시오. 바랍니다.
- Việt**
 - ❑ Luôn tránh nhìn thẳng vào chùm sáng của máy chiếu.
 - ❑ Giảm thiểu đứng quay mặt vào chùm sáng. Hãy để lưng của bạn quay về chùm sáng càng nhiều càng tốt.
- Bahasa Indonesia**
 - ❑ Selalu hindari melihat langsung ke arah sinar proyektor.
 - ❑ Minimalakan posisi berdiri menghadap ke arah sinar. Usahakan sedapat mungkin membelakangi sinar.
- Română**
 - ❑ Nu priviți în fasciculul luminos al proiectorului.
 - ❑ Stați cât mai puțin timp cu fața la fasciculul luminos. Stați cu spatele la fasciculul luminos cât mai mult posibil.

عربي

- ❑ تجنب النظر مباشرة إلى أشعة جهاز الإسقاط لفترة طويلة
- ❑ حاول التقليل من الوقوف مواجهًا للشماع. وبمصح إعطاء الظهر للشماع قدر المستطاع.

فارسی

- ❑ از خیره شدن به پروژکتور در مدت زمان طولانی خودداری کنید
- ❑ مدت زمان ایستادن در مقابل پرتو را به حداقل برسانید. تا جایی که ممکن است آن را به پشت خود بچرخانید.