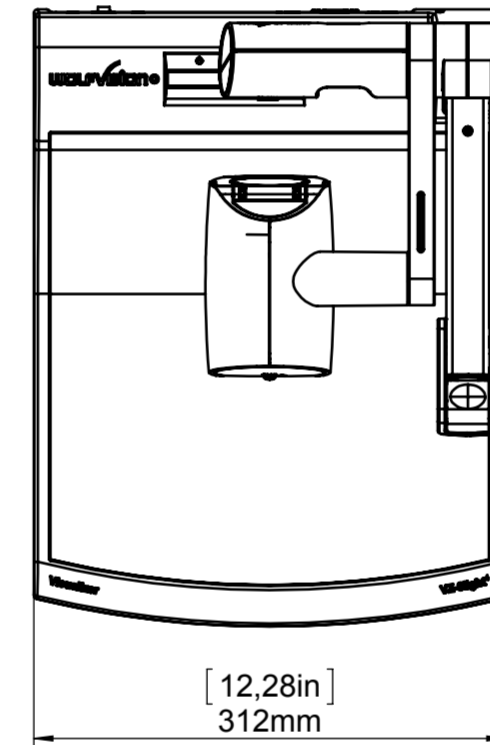
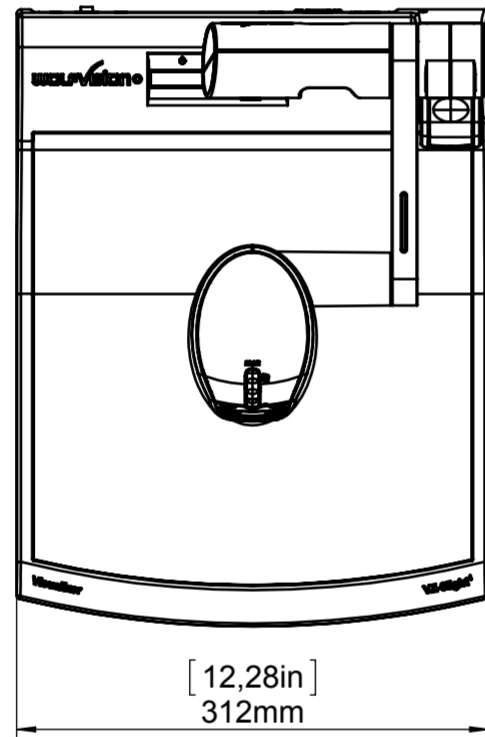
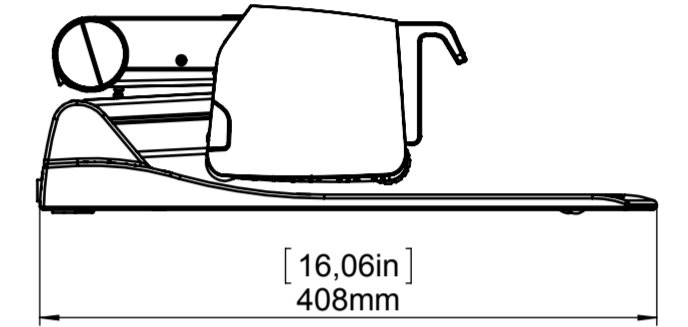
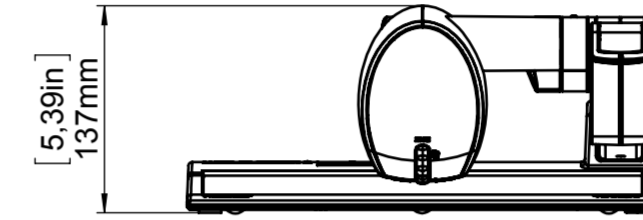
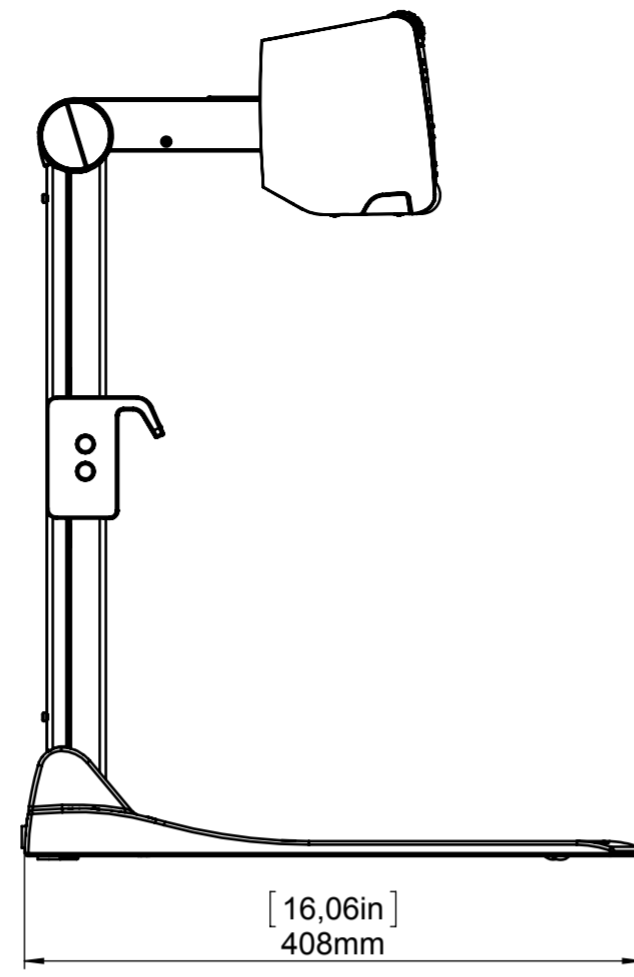
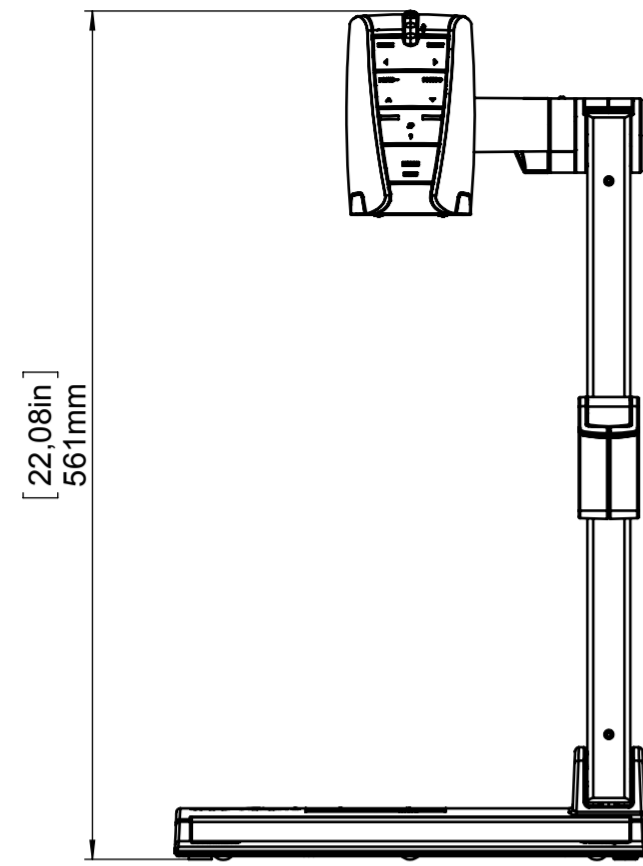
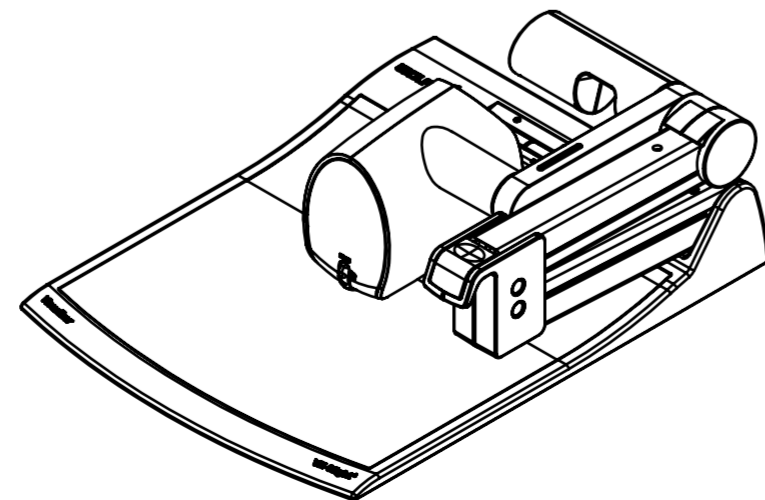
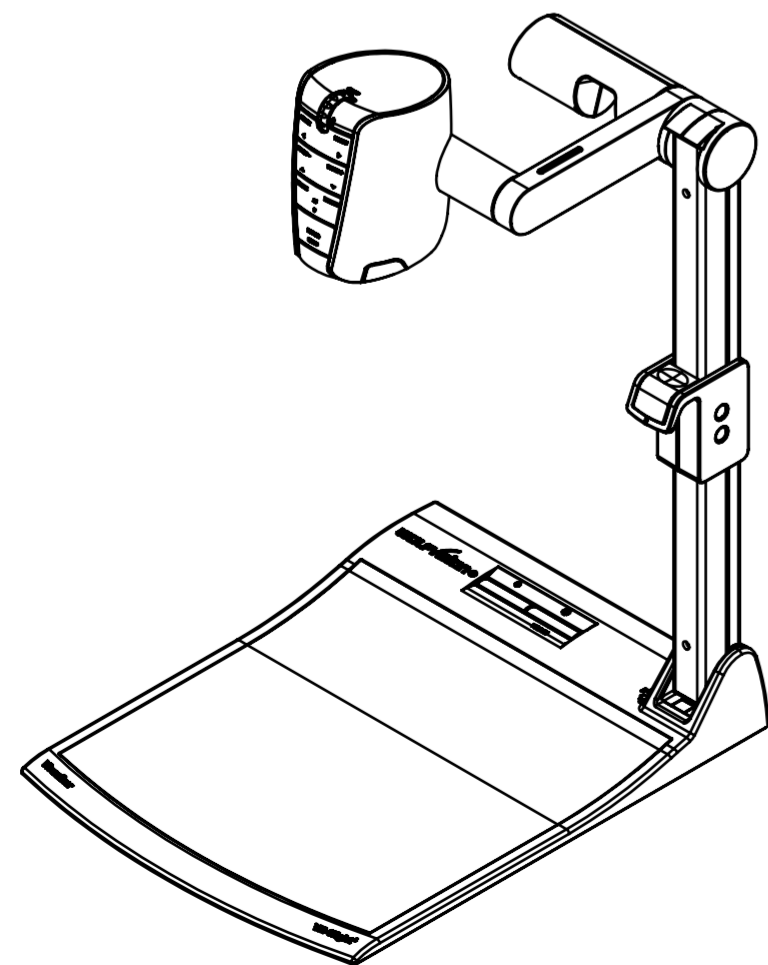
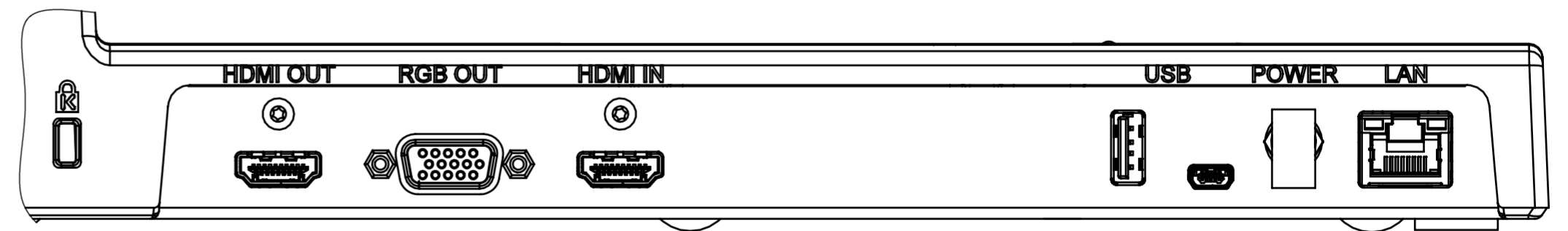


OPEN

CLOSED



DETAIL CONNECTORS  
M 1:1



Eigentum der Fa. Wolfvision Innovation GmbH!  
 Nachdruck, Kopieren oder jede sonstige Art der  
 Vervielfältigung des gesamten oder teilweisen Inhalts,  
 ist ohne die Genehmigung des Eigentümers nicht erlaubt!

		<small>Wolfvision Innovation GmbH          Oberes Ried 14          A-6833 Klaus Austria          Tel.: +43(0)5223/52250-0          Fax.: +43(0)5223/52249          Mail: wolfvision@wolfvision.com          www.wolfvision.com</small>		<small>Alle Maße ohne Oberflächenbeschichtung!</small>		<small>DIN-Norm: </small>		<small>Datum: 02.07.2012</small>		<small>Name: BO</small>	
		<small>Artikel Nr.: 107179</small>		<small>Dok-Nr.: 3</small>		<small>Maßstab: 1:5</small>		<small>Erstellt: 02.07.2012</small>		<small>BO</small>	
<small>Index:</small>		<small>Änd.:</small>		<small>Datum:</small>		<small>Index:</small>		<small>Geprüft: 03.07.2012</small>		<small>BO</small>	
<small>Benennung:</small>		<b>Dimensions VZ-8light-4 mm / [inch]</b>									
<small>Freimaßtol.:</small>		<small>Änd.-Antrag: --</small>		<small>Ersetzt: --</small>		<small>Ersetzt: --</small>		<small>Ersetzt: --</small>		<small>Ersetzt: --</small>	
<small>Material: --</small>		<small>Rauhigkeit: Rz&lt;</small>		<small>Rauhigkeit: Rz&lt;</small>		<small>Rauhigkeit: Rz&lt;</small>		<small>Rauhigkeit: Rz&lt;</small>		<small>Seiten: 1/1</small>	